

TP-LINK®

安装手册

停车场自动化道闸

声明

Copyright © 2023 普联技术有限公司
版权所有, 保留所有权利

未经普联技术有限公司明确书面许可, 任何单位或个人不得擅自仿制、复制、誊抄或转译本手册部分或全部内容, 且不得以营利为目的进行任何方式(电子、影印、录制等)的传播。

TP-LINK®为普联技术有限公司注册商标。本手册提及的所有商标, 由各自所有人拥有。本手册所提到的产品规格和资讯仅供参考, 如有内容更新, 恕不另行通知。除非有特殊约定, 本手册仅作为使用指导, 所作陈述均不构成任何形式的担保。

客户服务

如果通过相关文档的指导仍不能解决问题，请直接联系TP-LINK技术支持服务中心，我们将为您提供技术支持服务。

服务热线: 400-8830-630	 TP-LINK安防服务
邮箱: fae@tp-link.com.cn	
微信公众号: TP-LINK安防服务	

扫码二维码 查看相关安规符号释义	 安规符号释义二维码
---------------------	---

安装手册简介

《停车场自动化道闸安装手册》主要介绍道闸的产品外观、接线说明以及安装方式。

本手册包括以下章节：

第1章：产品介绍。介绍产品的功能特点、参数信息及外观信息。

第2章：产品安装。介绍产品的固定、闸杆安装以及平衡弹簧拆卸/安装/调试。

第3章：产品接口描述。介绍产品的控制主板接口信息以及主要信号接口接线说明。

第4章：功能设置。介绍产品部分功能键功能设置。

第5章：其它配件说明。主要介绍车辆检测器的安装和接线简化接口板的说明。

附录：常见问题解答、有毒有害物质说明以及产品保修信息。



说明: 在安装设备之前及安装设备过程中为避免可能出现的设备损坏及人身伤害, 请仔细阅读本手册相关内容。

阅读对象




本手册适合下列人员阅读:

监控工程师 监控管理员

约定

在本手册以下部分, 如无特别说明, 所提到的“道闸”、“本产品”等名词, 系指停车场自动化道闸。

本手册采用了如下几种醒目标志来表示操作过程中应该注意的地方, 这些标志的含义如下:

	该图标表示需引起重视的警告事项。
	该图标表示提醒操作中应注意的事项, 如果操作错误可能导致设备损坏等不良后果。
	该图标表示对操作内容的描述进行必要的补充和说明。

目录

第1章 产品介绍	01
1.1 功能特点	01
1.2 参数信息	01
1.3 产品外观	01
第2章 产品安装	03
2.1 产品清单	03
2.2 机械部分安装	03
2.3 平衡弹簧拆卸、安装及调试	04
第3章 产品接线	09
3.1 接线端子	09
3.2 接线说明	10
第4章 功能设置	12
第5章 其它配件说明	13
5.1 车辆检测器	13
5.2 接线简化接口板	14
附录A 常见问题解答	15
附录B 有毒有害物质含量声明	16
附录C 产品保修卡	17

第1章 产品介绍

停车场自动化道闸是道路上限制机动车进出的管理设备，广泛应用于小区、写字楼、企事业单位门口等出入口场景，可通过停车场管理系统实现自动管理，也可以手动摇杆实现起落杆。

1.1 功能特点

- 停电手摇电机底部手轮起杆，来电自动复位
- 曲臂连杆机芯结构，起杆和落杆运行平稳
- 无线遥控控制起杆、落杆和停止
- 遇阻返回（仅使用圆齿式限位装置可用）
- 支持地感防砸及车过自动落杆（需安装地感装置）
- 接停车场系统开、关控制信号（要求为干接点信号）
- 红绿灯接口,干接点输出（可接电流小于10A的红绿灯）
- 提供限位状态信号给停车场系统（输出COM/NO/NC）

1.2 参数信息

表1-1 道闸参数规格表

基本参数	道闸杆长	3m/4m/4.5m
	道闸类型	直方杆
	运行速度	3s
	道闸方向	左向或右向，默认为右向
	遥控距离	≥30m
	运行噪音	无噪音
常规参数	输入电压	220V±10% 50/60Hz
	电机功率	200W
	工作环境及温度	-35°C-80°C ≤90%RH
	外形尺寸	925*335*285mm

1.3 产品外观

■ 产品尺寸

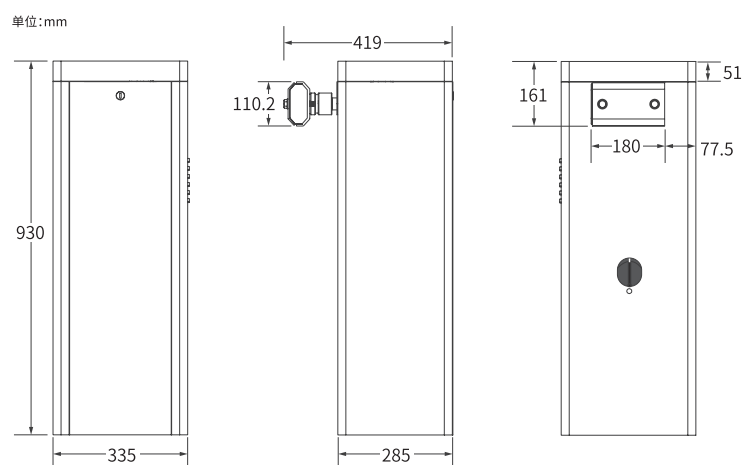


图1-1 产品尺寸图

■ 外部结构/道闸机芯

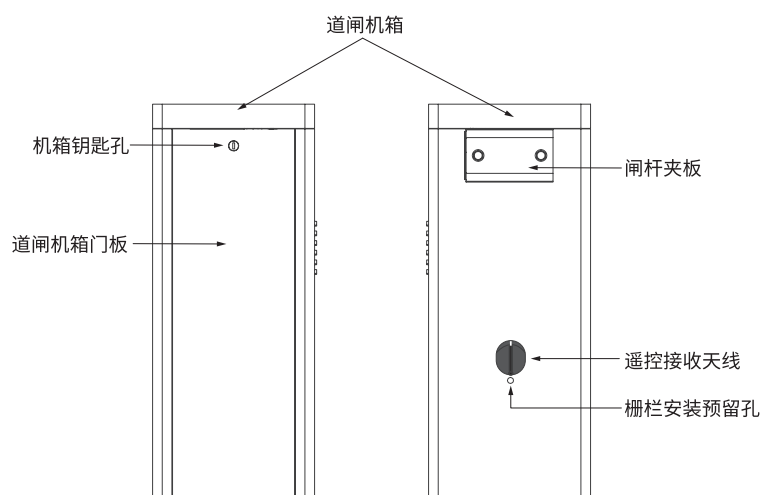


图1-2 外部结构图

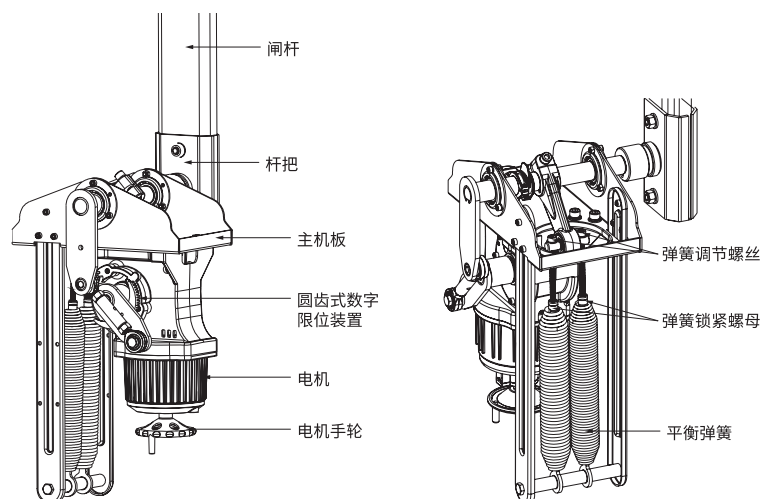
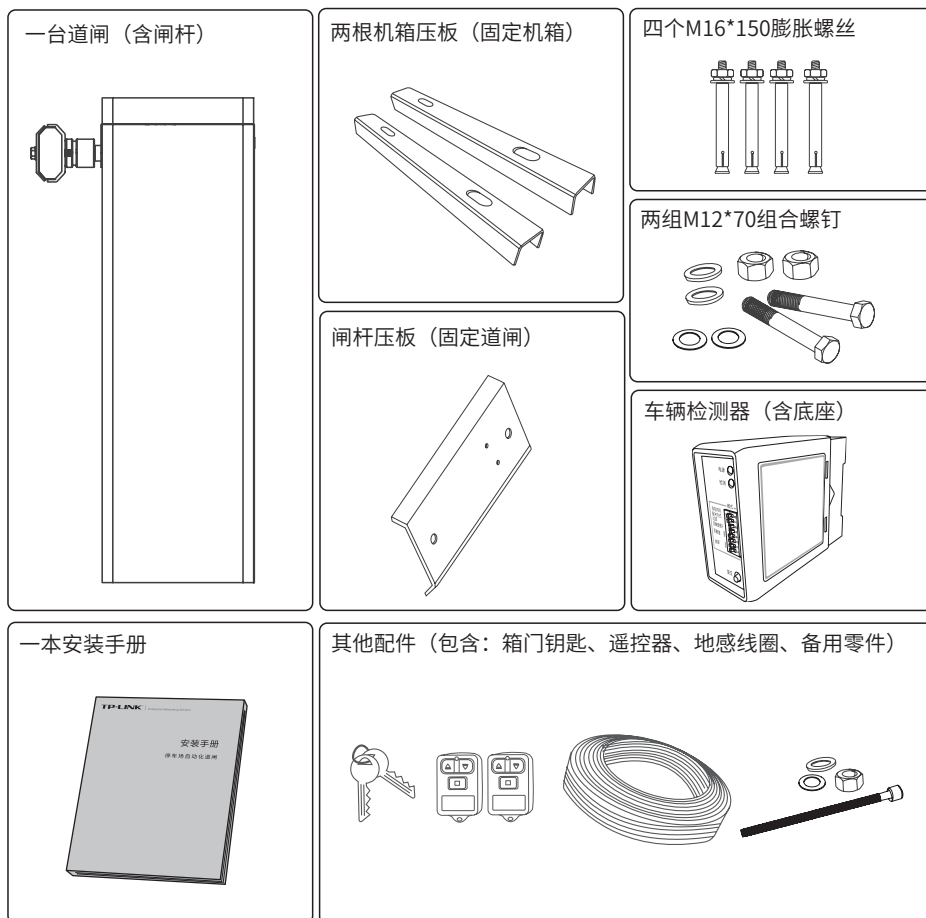


图1-3 道闸机芯展示图

第2章 产品安装

2.1 产品清单



注意：

- 如果发现有配件短缺及损坏的情况，请及时和当地经销商联系。
- 配件产品图形仅为示意，请以包装袋内实际产品为准。

2.2 机械部分安装

■ 机箱固定

按场地的具体情况选用规格的道闸，先使用配套钥匙打开机箱门板，如下图所示：将机箱压板放置底部，再将4个直径为16mm膨胀螺丝分别打入安装孔内，拧紧螺母后，并退出螺母，将道闸机箱固定安装在安装面。

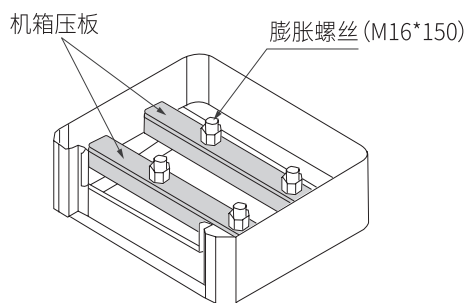


图2-1 机箱固定

■ 闸杆安装

如图2-2所示，将2组M12*70mm组合螺丝将闸杆压板和闸杆固定闸杆夹板上。

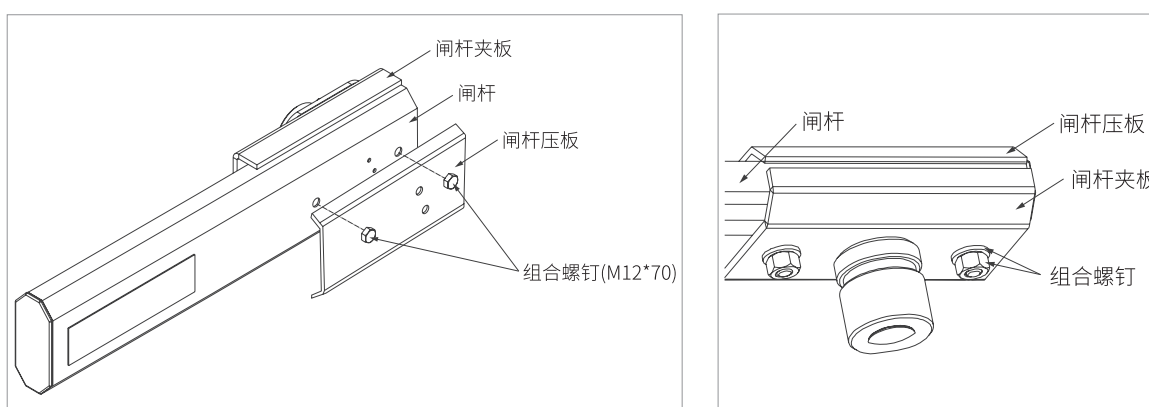


图2-2 闸杆固定



注意：

- 道闸在工作时严禁打开箱门或机箱顶盖，以免发生人身危险事故。
- 箱体外壳必须接保护地，预防感应触电
- 落杆时严禁杆下有人站立或行走，或摆放物体。
- 本产品出厂时已将闸杆与平衡弹簧匹配到平衡状态，不得随意增加或减少闸杆长度与重量，以免闸杆失去平衡发生危险，如需更改请专业人士操作。

2.3 平衡弹簧拆卸、安装及调试



警告：

- 道闸在出厂前已完成闸杆与平衡弹簧调试，请勿随意改动闸杆杆长、加减杆重或拆卸弹簧。
- 使用时如有不当可进一步调整，请在调整前断开电源！

■ 平衡弹簧规格信息

平衡弹簧采用拉伸弹簧，使用规格线径如下表，请根据使用闸杆长度选择合适平衡弹簧。

表2-1 平衡弹簧选用表

闸杆类型	闸杆长度 (L) 单位: M	使用弹簧规格线径 单位: mm
直杆	$3.5 > L \geq 2.5$	4.5
	$4.8 > L \geq 3.5$	5.5
	$6 \geq L \geq 4.8$	5.5+4.5
直杆带胶条	$L \leq 3.2$	4.5
	$4.3 > L \geq 3.3$	4.5+4.5
	$5.3 \geq L \geq 4.3$	5.5+4.5
	$6 \geq L \geq 5.3$	6.8+4.5

表2-2 弹簧线径颜色说明

弹簧线径颜色说明 单位: mm			
4.5	5.5	6.0	6.8
红色	蓝色	绿色	黄色

单/双平衡弹簧示意图如下:

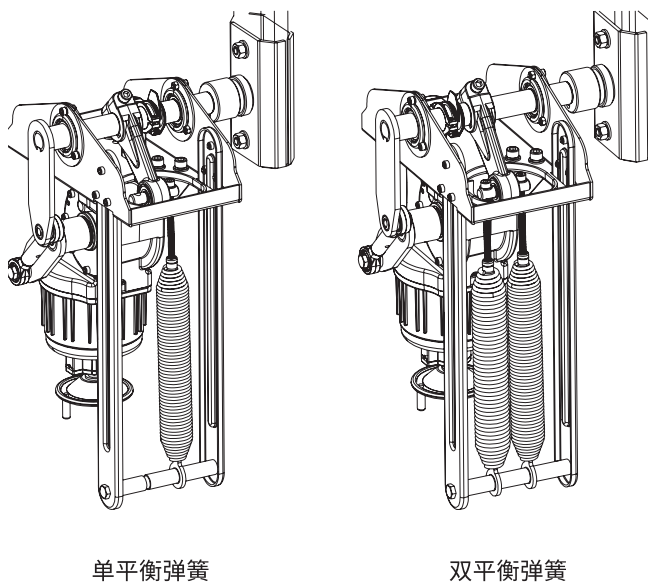


图2-3 单/双平衡弹簧示意图

■ 平衡弹簧拆卸/安装

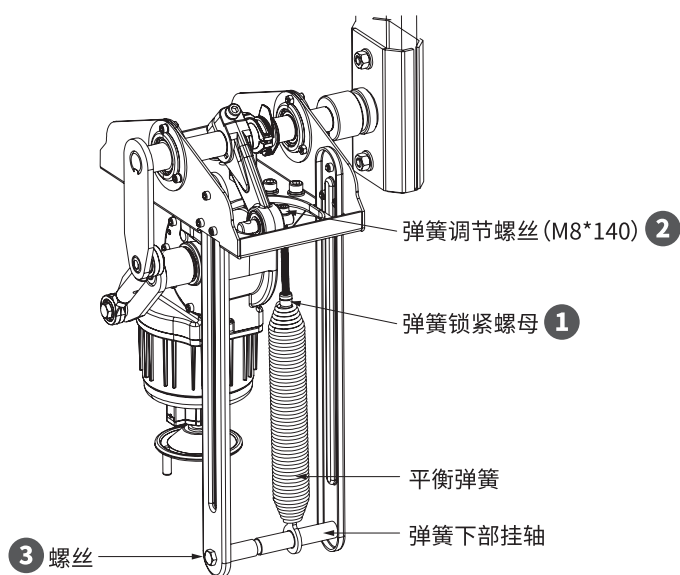


图2-4 道闸机芯示意图

1. 先拧松平衡弹簧上部弹簧锁紧螺母；
2. 使用内六角扳手取下M8*140弹簧调节螺丝；
3. 用扳手卸下平衡弹簧下部挂轴的一个螺丝，取出平衡弹簧；如果平衡弹簧是挂钩形式，不用卸下挂轴上的螺丝，直接取出平衡弹簧即可。

安装步骤与拆卸步骤相反。

■ 闸杆的平衡调节

1. 先确定闸杆的水平和垂直状态，通过调节连杆上双向调节螺母，使得连杆变长或缩短，达到调节效果后，再拧紧两个M12锁紧螺母，防止双向调节螺母松动。
2. 调试弹簧调节螺丝前，需要先拧松弹簧锁紧螺母。闸杆调节平衡后，再拧紧弹簧锁紧螺母防止平衡弹簧返松。根据闸杆的平衡状态，反复调节M8*140弹簧调节螺丝的松紧程度，使得闸杆起杆/落杆平稳即可。
3. 对于双弹簧，需要两个弹簧配合调整，使得使得闸杆起杆/落杆平稳即可。

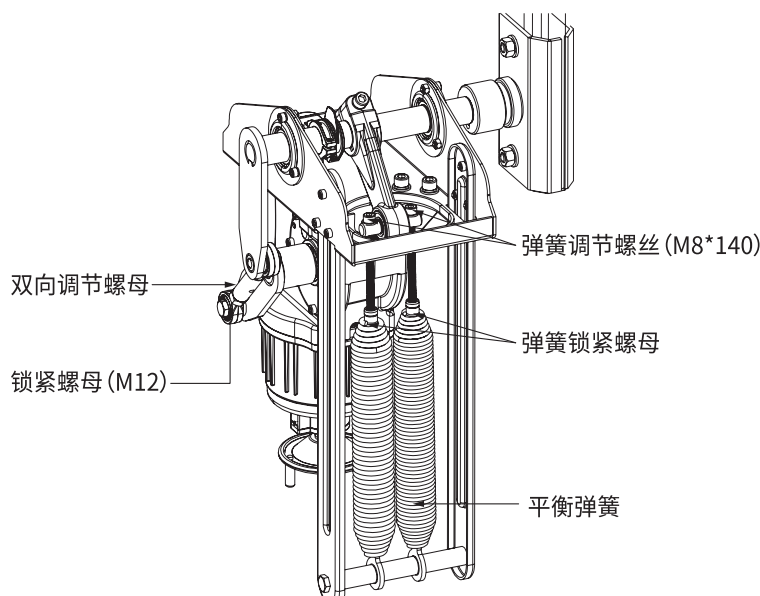


图2-5 平衡调节零件说明

4. 闸杆在起杆、落杆时晃动大调节见图2-6，通过平衡弹簧的收紧与放松来达到控制道闸杆的稳定起落。

- 起杆时闸杆晃动大是弹簧过紧（拉力过大），反复多次调松弹簧即可；
- 落杆时闸杆晃动大是弹簧过松（拉力不足），反复多次调紧弹簧即可。

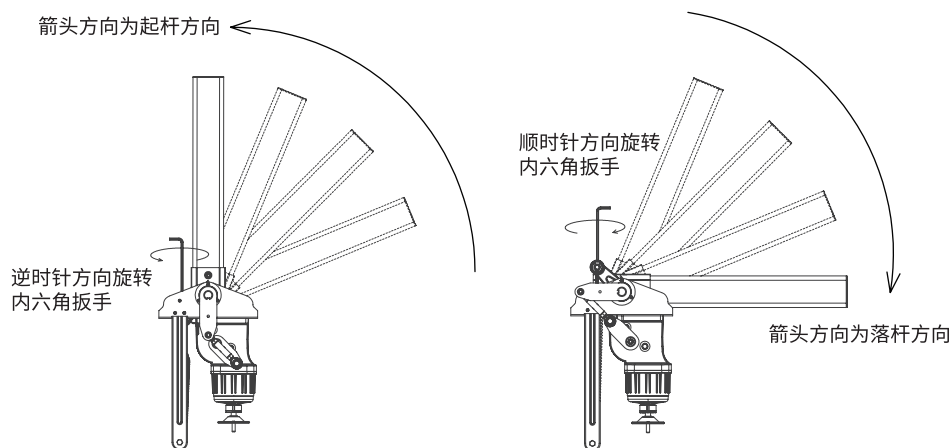


图2-6 闸杆平衡调节

5. 闸杆水平及垂直微调：

- 垂直调节：在起限状态，按定设置键不放，按起杆键（值大后仰）或落杆键（值小前倾）调值（0~10），松开设置键完成调整，待下次起限可看到调整效果。

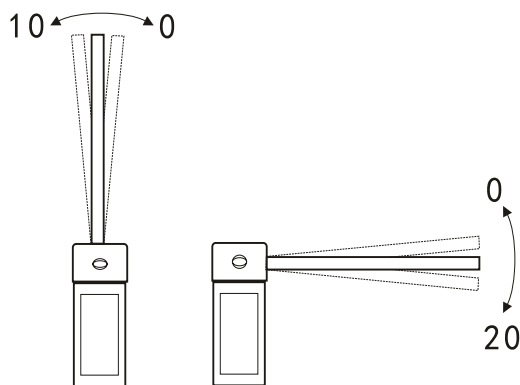


图2-7 垂直/水平调节

- 水平调节: 在落限状态, 按定设置键不放, 按起杆键(值大下垂)或落杆键(值小翘起)调值(0~20), 松开设置键完成调整, 待下次起限可看到调整效果。

注: 调节过程按一下停止键, 功能指示灯闪烁次数为当前调值数。



注意:

- 经常清扫箱体表面灰尘和杂物, 保持道闸表面清洁。
- 每月一次检查紧固件是否有松动, 脱落情况并及时紧固。
- 运行30000次后检查弹簧平衡状态, 重调平衡, 运行50万次更换新弹簧, 防止弹簧过度疲劳发生断裂。
- 每半年请专业人士检查易磨损件磨损情况, 并及时更换磨损件。
- 遥控距离太短, 请检查接收器是否被金属物屏蔽, 或电池电量不足。遥控距离受天气影响较大, 在雨、雾、风、雪、等恶劣气候情况下, 或由于遥控设备使用多, 本区域存在同频干扰, 遥控距离有所缩短, 属于正常现象。

第3章 产品接线

控制主板接口概况图如下:

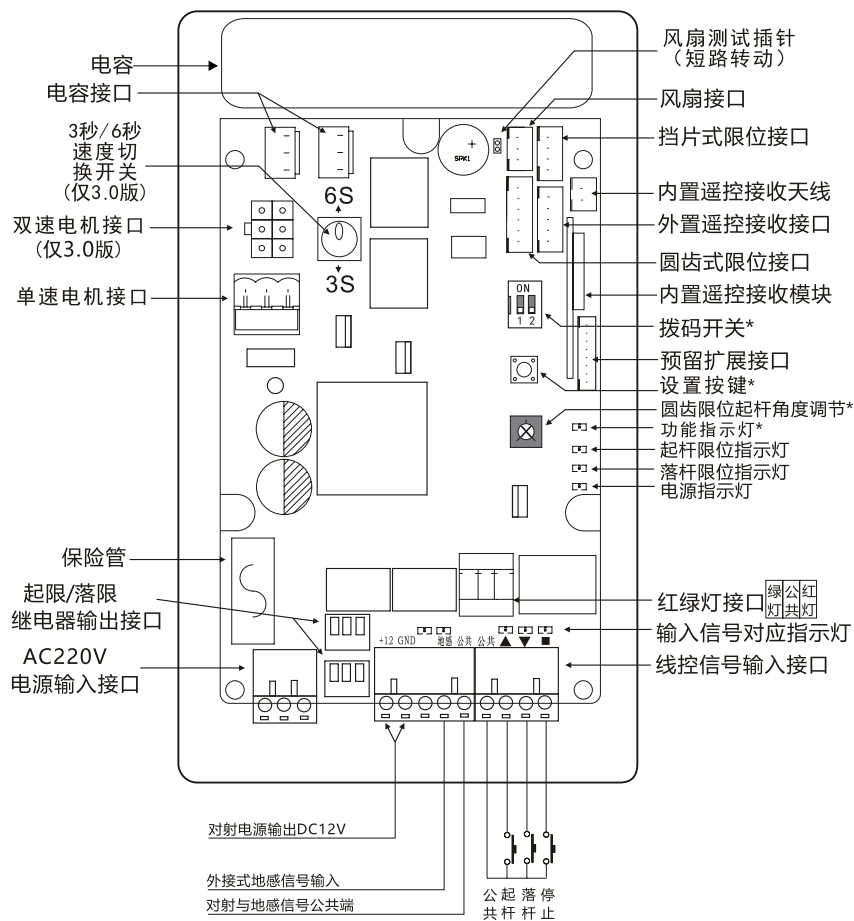


图3-1 控制主板接口描述图



说明: 如需对控制主板操作, 请先拧掉保护罩上的固定螺钉, 请勿强制打开保护罩。

3.1 接线端子

本产品出厂时内部布线已经完毕, 接入AC220V电源及保护地线即可工作。

表3-1 道闸电源接口说明表

接口	名称	接线说明
L	AC220V 电源接口 L	电源接口左侧接口, 连接 220V 三相供电火线
N	AC220V 电源接口 N	电源接口中接口, 连接 220V 三相供电零线

G	AC220V 电源接口 G	电源接口右侧接口, 连接 220V 三相供电地线
---	---------------	--------------------------

现对主板各功能接口从左至右说明如下:

- **起限/落限输出接口:** 此接口为起杆到位/落杆到位继电器无源开关信号输出, 系统可以根据该接口读取闸杆位置信号。
- **地感与公共接口:**
 - 接口的左数两端为DC12V电源输出, 可为红外对射装置提供电源 (电流<1A);
 - 接口的右两端分别为“外接式地感信号输入”及“对射与地感信号公共端”; 地感输出的干接点信号NO与COM分别接到主板的“地感信号”与“公共”端。
- **线控信号输入接口:** 此接口为干接点输入信号, 起杆/落杆/停止三者任一与“公共”短接时, 主板响应相应动作, 用户可使用该接口来连接IC卡系统或停车场系统, 同时也可以外接按键开关来控制闸机。
- **红绿灯接口:** 此红绿灯接口为无源接口, 相当于开关, “公共”端需接入红绿灯相应的电源。落杆到位时红灯常亮, 起杆到位时绿灯常亮, 起、落过程红绿灯交替闪烁。

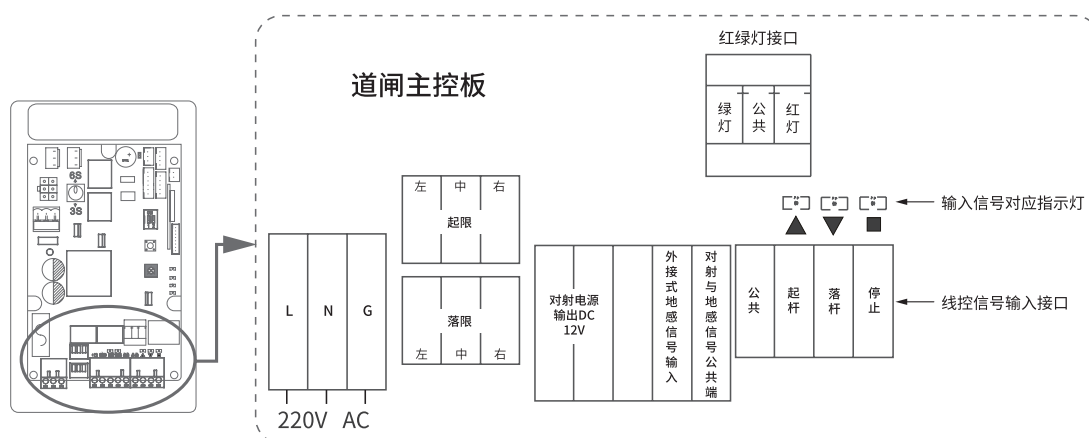


图3-2 接线主控板示意图

3.2 接线说明

■ 道闸与停车场抓拍一体机说明

表3-2 与抓拍机接线表

道闸接口	停车场抓拍机一体机信号接口
落限左侧引脚	GND1
落限中间引脚	落限
起限左侧引脚	GND2
起限中间引脚	起限
公共	COM
停止	停
落杆	关
起杆	开

■ 道闸选配与雷达或车辆检测器接线

表3-3 与雷达或车辆检测器接线表

道闸接口	雷达接口	车辆检测器接口	备注
对射与地感信号公共端	公共(蓝)	编号4	可选择连接雷达或车辆检测器。
外接式地感信号输入	地感(橙)	编号3	

■ 接线线材规格信息

表3-4 接线线材规格选用表

设备1	设备2	连接所需线型
道闸	停车场抓拍一体机	RVV8*1.0
道闸	车辆检测器	RVV2*1.0
道闸电源线	/	RVV3*1.0
车辆检测器电源线	/	RVV2*1.0

道闸外接停车场抓拍一体机、雷达或车辆检测器，示意图如下：

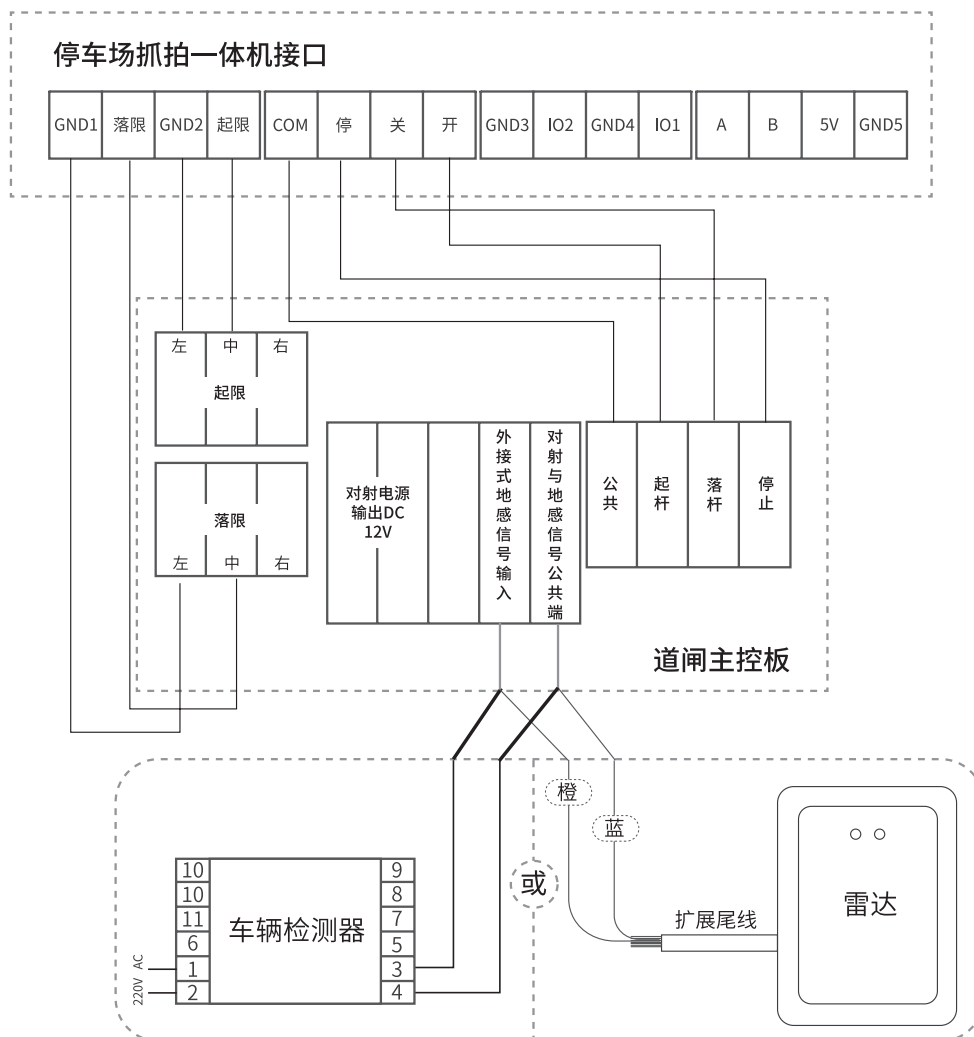


图3-3 道闸接线示意图

第4章 功能设置

- 拨码开关设置说明(注:建议3秒道闸开启缓冲功能)

表4-1 拨码选择限位类型

	拨码1	拨码2
拨上	挡片式限位	关闭缓冲
拨下	圆齿式限位	启动缓冲

- 起杆角度调节:

逆时针转到底为60°, 顺时针转到底为90°, 中间为65°~85°。

- 延时自动落杆设置:

先断电, 然后按定“设置键”不放再上电, 此时如功能指示灯常表示延时自动落杆功能关闭; 如闪烁, 则闪烁的次数为延时的秒数。开启方式: 按起杆键开启, 开启后时间为3秒, 再每按起杆键1次则增加1秒, 最大30秒。

- 关闭方式: 按停止键, 指示灯常亮表示关闭。
- 读取秒数: 按落杆键, 指示灯闪烁次数为延时的秒数。

设置完成后松开设置键保存后开始工作。(注意: 设置过程中不能松开设置键。)

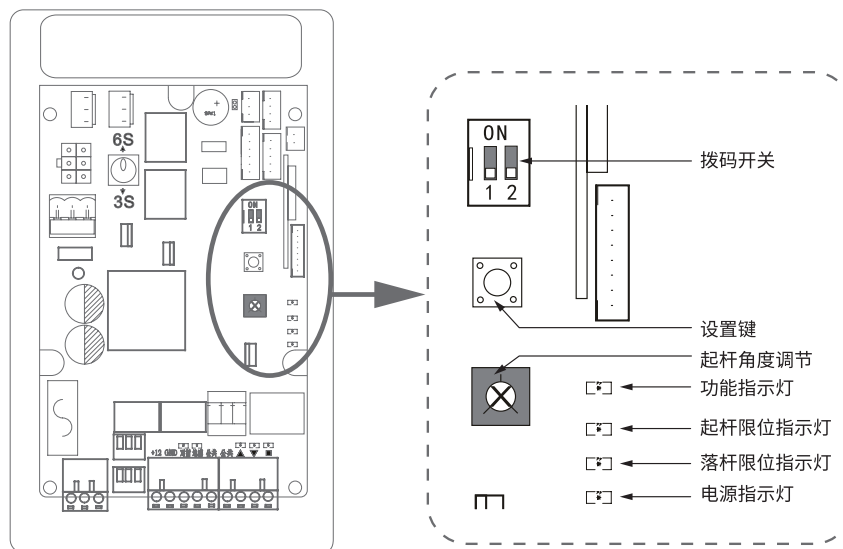


图4-1 功能设置按键与指示灯图

第5章 其它配件说明

5.1 车辆检测器

■ 规格参数

表5-1 车辆检测器规格参数表

工作电压	AC 230/110V±10%50Hz
额定功率	2W
输出继电器线圈及触点耐压值	240V/5A AC
使用环境	工作温度: -20C~65°C; 工作湿度: ≤90% (无凝露)
线圈电感量	推荐80~300uH
反应时间	10ms
尺寸 (含底座)	78*40*108mm

■ 安装说明

车辆检测器可安装在道闸机箱内部导轨上, 压住背部弹簧, 从下往上卡入导轨。取出时, 只需沿导轨往里滑出即可。

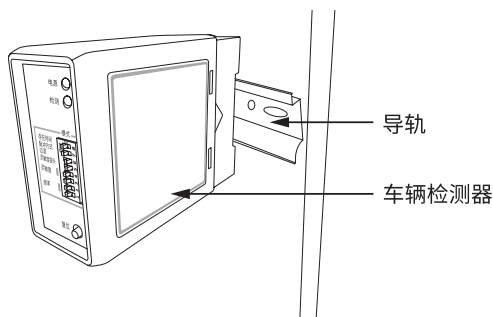


图5-1 车辆检测器安装

■ 接线说明

车辆检测器可参考如下连接电源、道闸、线圈。

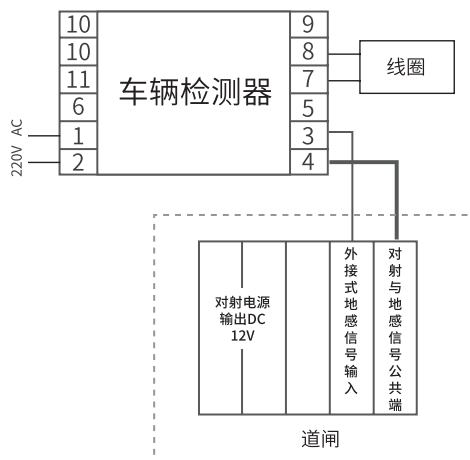
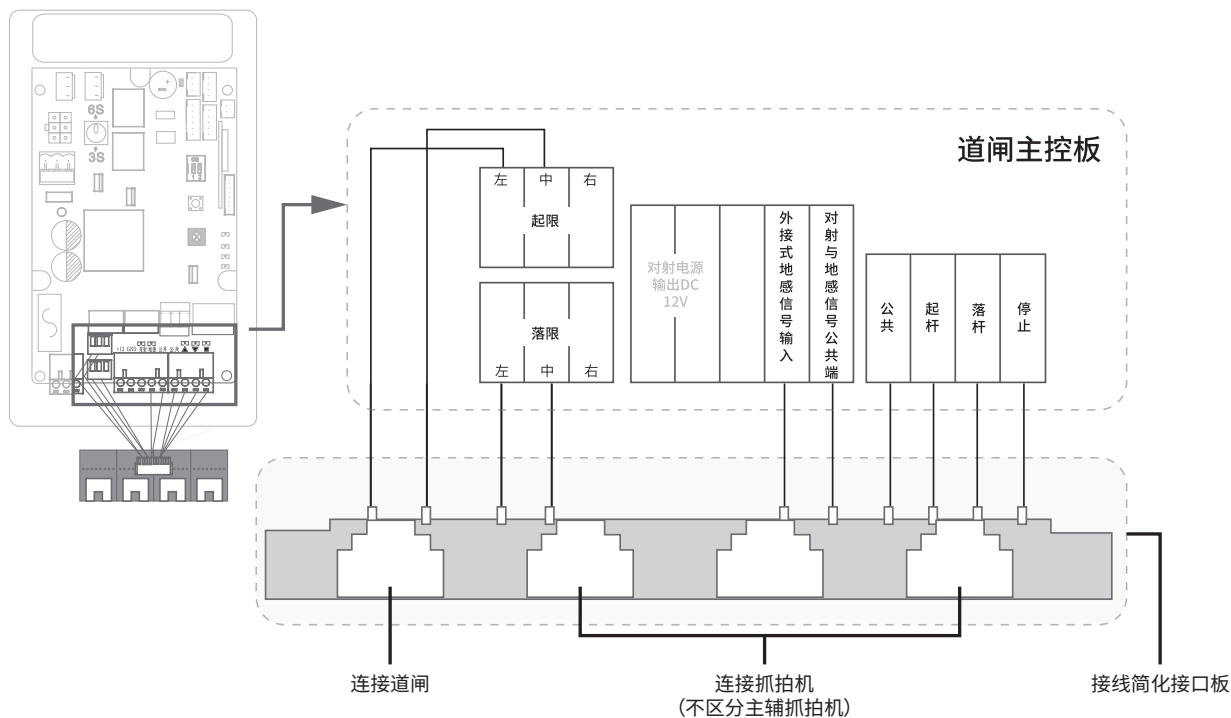


图5-2 车辆检测器连接示意图

5.2 接线简化接口板

为了简化设备现场接线工序，道闸的部分主控板接口可通过接线简化接口板接入其他设备。

将接线板一端连接道闸主控板，中间是接线端子连接至接线板上，将网线插入接线板的网口，通过网线连接至其他设备。网口从左到右依次可连接设备：道闸、抓拍机、抓拍机、抓拍机，具体说明如下所示：



说明:

- 出厂时，接线简化接口板已接好相关接口，只需插入网线即可使用。
- 若不使用接线简化接口板，可拔掉相关接线端子使用其他接线方式。
- 接线板上用于连接抓拍机的网口不需要区分主抓拍机或是辅助抓拍机。

附录A 常见问题解答

问题1. 接通电源，遥控按起杆或落杆键，闸杆无动作。

- 检查控制器电源指示灯是否亮，不亮检查保险管是否完好。
- 检查遥控器是否匹配或电池电力不足。
- 附近有同频干扰，按控制板控制按键看是否正常。
- 外接保护电路发生故障或正处于保护状态，检查对射指示灯和地感指示灯是否亮起。

问题2. 闸杆落到45°时就自动转起杆。

若使用圆齿式限位装置，检查控制板的第1位拨码道闸秒数是否与实际道闸是否匹配。

问题3. 闸杆起落均是动一下就停止。

检查限位接口是否插好。

问题4. 闸杆不水平或不垂直。

- 挡片式限位装置检查挡片是否调节好。
- 检查起杆角度旋钮是否逆时针转到底。
- 检查连杆并调节闸杆水平和垂直（查阅第7页）。

问题5. 落杆正常，起杆需按多次起杆键才能起到位。

重新调整弹簧平衡。

问题6. 使用3秒/6秒双速道闸时，6秒调好后切换3秒出现堵死现象。

切换不同速度时，须重新调整水平及垂直微调（查阅第7页）。

附录B 有毒有害物质含量声明

部件名称	有毒有害物质或元素					
	铅(Pb)及其化合物	汞(Hg)及其化合物	镉(Cd)及其化合物	六价铬(Cr(VI))化合物	多溴联苯(PBB)	多溴二苯醚(PBDE)
PCB	○	○	○	○	○	○
PCBA焊点	×	○	○	○	○	○
元器件 (含模块)	×	○	○	○	○	○
金属结构件	○	○	○	○	○	○
塑胶结构件	○	○	○	○	○	○
纸质配件	○	○	○	○	○	○
玻璃	○	○	○	○	○	○
光盘	○	○	○	○	○	○
线缆	○	○	○	○	○	○

本表格依据SJ/T 11364的规定编制。
 ○: 表示该有害物质在该部件所有均质材料中的含量均在GB/T 26572规定的限量要求以下。
 ×: 表示该有害物质至少在该部件的某一均质材料中的含量超出GB/T 26572规定的限量要求。(但该项目仅在库存或已加工产品中有少量应用,且按照计划正在进行环保切换,切换后将符合上述规定。)



此环保使用期限只适用于产品在用户手册所规定的条件下工作。

附录C 产品保修卡

一、下列情况不属于免费维修范围，普联技术有限公司可提供有偿服务，敬请注意：

- 已经超出保换、保修期限；
- 未按使用说明书要求安装、使用、维护、保管导致的产品故障或损坏；
- 擅自涂改、撕毁产品条形码；
- 未经普联技术有限公司许可，擅自改动本身固有的设置文件或擅自拆机修理；
- 意外因素或人为行为导致产品损坏，如对准强光聚焦、输入不合适电压、高温、进水、机械破坏、摔坏、产品严重氧化或生锈等；
- 客户发回返修途中由于运输、装卸所导致的损坏；
- 因不可抗力力如地震、火灾、水灾、雷击等导致的产品故障或损坏；
- 其他非产品本身设计、技术、制造、质量等问题而导致的故障或损坏。

二、技术支持和软件升级服务：

在您送修产品之前，请致电我公司技术支持热线：400-8830-630，以确认产品故障。您也可以发送邮件至fae@tp-link.com.cn寻求技术支持。同时我们会在第一时间将研发出的各产品驱动程序、最新版本升级软件发布在我们的官方网站：www.tp-link.com.cn，方便您免费下载。

三、TP-LINK产品售后服务承诺：一年保修

更多详细资料请查询TP-LINK官方网站。

特别说明：

- 外置电源的保换期限为1年，电池的质保期为6个月。如因用户使用不当或意外因素，造成电源适配器或电池有明显的硬物损伤、裂痕、断脚、严重变形，电源线破损、断线、裸芯等现象则不予保换，用户可另行购买。
- 保修保换仅限于主机，包装及各类连线、软件产品、技术资料等附件不在保修保换范围内。无线外置天线及光纤头元器件保修期为3个月。
- 若产品购买后的15天内出现设备性能问题，且外观无划伤，可直接更换新产品。在免费保换期间，产品须经过普联技术有限公司检测，确认故障后，将更换同一型号或与该产品性能相当的返修良品，更换下来的瑕疵产品归普联技术有限公司所有；无故障产品，将原样退回。
- 在我们的服务机构为您服务时，请您带好相应的发票和产品保修卡；如您不能出示以上证明，该产品的免费保修期将自其生产日期开始计算。如产品为付费维修，同一性能问题将享受自修复之日起三个月止的免费保修期，请索取并保留好您的维修凭证。
- 经普联技术有限公司保换、保修过的产品将享受原始承诺质保的剩余期限再加三个月的质保期。
- 返修产品的邮寄费用由发送方单向负责。
- 经销商向您作出的非普联技术有限公司保证的其它承诺，普联技术有限公司不承担任何责任。

TP-LINK[®]

产品合格证

已检验

普联技术有限公司
TP-LINK TECHNOLOGIES CO., LTD.

公司地址：深圳市南山区深南路科技园工业厂房24栋南段1层、3-5层、28栋北段1-4层
公司网址：<http://www.tp-link.com.cn> 技术支持E-mail：fae@tp-link.com.cn
7103505604 REV1.0.2

技术支持热线：400-8830-630